

# Затвор дисковый поворотный пластиковый. Серия HSBW-S

3



- Дисковый затвор ПВХ
- Рабочая температура от 0 до +60°C
- Герметичность: класс А

## ОБЩИЕ ХАРАКТЕРИСТИКИ

<b>Условный проход (мм)</b>	50, 65, 80, 100, 125, 150, 200, 250
<b>Рабочая температура</b>	от 0 до +60°C
<b>Материалы</b>	корпус: UPVC – Поливинилхлорид (стойкий к кислотным, щелочным, соевым растворам низкой и высокой концентрации, температура +55°C); диск: поливинилхлорид; уплотнения: EPDM, FPM.
<b>Рабочее давление</b>	до 10 Бар (в зависимости от DN и температуры)

## КОДИРОВКА

<b>HSBW-S</b>	–	<b>U</b>	<b>050</b>	<b>E</b>	–	<b>V</b>	–	<b>220VAC</b>
<b>HSBW-S</b>	СЕРИЯ ДИСКОВОГО ЗАТВОРА							
<b>U</b>	МАТЕРИАЛ КОРПУСА U – UPVC (Поливинилхлорид, температура +55°C)							
<b>050</b>	РАЗМЕР DN, мм 050, 065, 080, 100, 125, 150, 200, 250, 300							
<b>E</b>	УПЛОТНЕНИЕ ДИСКА E – EPDM F – FPM (Viton)							
<b>V</b>	УПРАВЛЕНИЕ V – присоединение под привод L – ручьятка R – редуктор D – пневмопривод двустороннего действия S – пневмопривод одностороннего действия HQ – электропривод							
<b>220VAC</b>	НАПРЯЖЕНИЕ ЭЛЕКТРОПРИВОДА HQ 220VAC 24VDC							

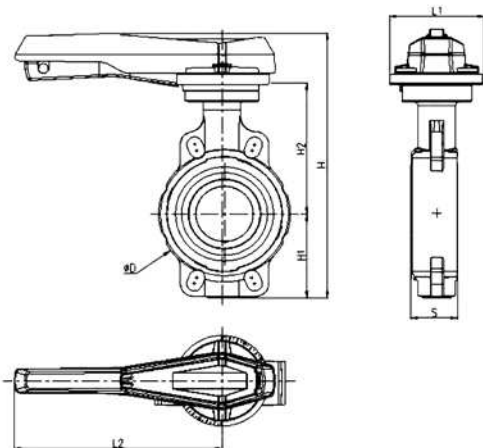
## ЗАТВОРЫ СЕРИИ HSBW-S С ПРИВОДАМИ

Затвор HSBW-S	Пневмопривод DA	Пневмопривод SR	Электропривод HQ 220VAC	Пневмопривод DA CA	Пневмопривод SR CA
DN50	AP3DA-S + 04400141101	AP3.5SR-S + 04400171101	HQ-006 220VAC + 04400141101	CA065D-F05/F07-14 + 04400141101 + CPM50068-00-001	CA085S12-F05/F07-17 + 04400171101 + CPM50068-00-001
DN65	AP3DA-S + 04400141101	AP3.5SR-S + 04400171101	HQ-006 220VAC + 04400141101	CA065D-F05/F07-14 + 04400141101 + CPM50068-00-001	CA085S12-F05/F07-17 + 04400171101 + CPM50068-00-001
DN80	AP3DA-S + 04400141101	AP3.5SR-S + 04400171101	HQ-006 220VAC + 04400141101	CA065D-F05/F07-14 + 04400141101 + CPM50068-00-001	CA085S12-F05/F07-17 + 04400171101 + CPM50068-00-001
DN100	AP3DA-S	AP4SR-S + 04400171401	HQ-006 220VAC	CA065D-F05/F07-14 + CPM50068-00-001	CA095S12-F05/F07-17 + 04400171401 + CPM50068-00-001
DN125	AP3DA-S	AP4SR-S + 04400171401	HQ-006 220VAC	CA075D-F05/F07-14	CA095S12-F05/F07-17 + 04400171401
DN150	AP3DA-S17	AP4SR-S	HQ-008 220VAC	CA085D-F05/F07-17 + CPM50068-00-001	CA095S12-F05/F07-17 + CPM50068-00-001
DN200	AP3.5DA-S	AP4.5SR-F07-S17	HQ-008 220VAC	CA085D-F05/F07-17 + CPM50068-00-001	CA125S12-F07/F10-22 + 04400221701 + CPM50068-00-001
DN250	AP4DA-S22	AP4.5SR-S	HQ-015 220VAC	CA085D-F05/F07-17 + MB-F07-F10-H62 + K22-K17-H62 + CPM50068-00-002-02	CA125S12-F07/F10-22 + CPM50068-00-002-02
DN300	AP4DA-S22	AP5SR	HQ-015 220VAC	CA095D-F05/F07-17 + MB-F07-F10-H62 + K22-K17-H62 CPM50068-00-002-02	CA125S12-F07/F10-17 + CPM50068-00-002-02

КЛАПАНЫ ПРОМЫШЛЕННЫЕ

## РАЗМЕРЫ

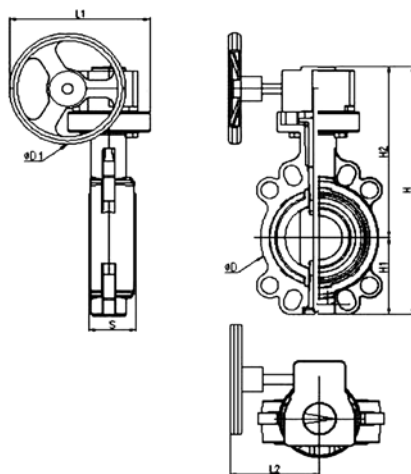
## Чертеж дискового затвора HSBW-S исполнение с ручкой



Единица измерения: мм

DN	D	H	H1	H2	S	L1	L2	Рабочее давление	Момент (Н·м)
50	104	266	77	134	45	102	213	10	25
65	114	275	83	140	46	102	213	10	25
80	130	288	89	146	48	102	213	10	25
100	160	332	104	167	56	115	253	10	30
125	186	361	117	181	63	115	253	10	35
150	215	379	130	189	72	115	253	10	40
200	269	449	158	210	73	150	410	6	60
250	324	547	205	264	113	150	410	6	70
300	337	590	228	285	114	150	410	6	90

## Чертеж дискового затвора HSBW-S исполнение с редуктором



Единица измерения: мм

DN	D	H	H1	H2	S	L1	L2
50	104	307	77	230	45	153	108
65	114	320	83	237	46	153	108
80	130	332	89	243	49	153	108
100	160	368	104	264	56	153	108
125	186	411	117	294	63	166	119
150	215	472	130	342	72	166	119
200	269	522	158	364	73	268	223
250	324	620	205	416	113	286	223
300	337	722	228	494	114	343	323

Присоединительные размеры по фланцу соответствуют ГОСТ 12815-80 (PN10).